

コンフォール円町
お住いの皆様へ

2工区西面2階～5階の防水・床長尺シート工事のお知らせ

上記作業を下記の日程で作業を行いますのでご協力をお願い致します。

1. 作業期間：2024年4月8日(月)～〔予定〕
2. 作業時間：午前8時30分～午後5時30分
3. 作業場所：2工区西面 201・202号室、301・302号室、401号室バルコニー・ルーフバルコニー、501号室、5階屋上
4. 作業内容：溝・巾木・床のウレタン塗膜防水、床長尺シート張り、端末シール、401号室ルーフバルコニー、5階屋上の防水
5. 作業順序：上階から作業致します

『お願い・ご注意』

- ①：天候（雨天・強風等）により作業を中止する場合があります。
- ②：**防水工事中はバルコニーの出入りは出来ません。**
- ③：**床に置いて有る大事な物は破損等の恐れがありますのでお片付けをお願い致します**（物干竿など掛けておけるものはそのまま構いません）。置いてあるお宅に関しましては、作業員にて移動を行いながら作業いたします。
- ④：床シート張り施工後はシーリング工事等も行いますので、施工面が乾くまで1日程度触らないように注意してください。
- ⑤：**期間中はシンナー系の臭いが出ますので予めご了承下さい。**
- ⑥：**エアコンは使用できます。**
- ⑦：その他ご質問等ございましたら工事事務所または現場代理人までお問い合わせ下さい。（お問い合わせ等は、直接作業員ではなく現場代理人または下記へお願い致します。）

大 和 技 研 株 式 會 社
コンフォール円町大規模修繕工事
現場代理人：村井松司（ムライショウジ）
連絡先：080-1407-3366

コンフォール円町
にお住いの皆様へ

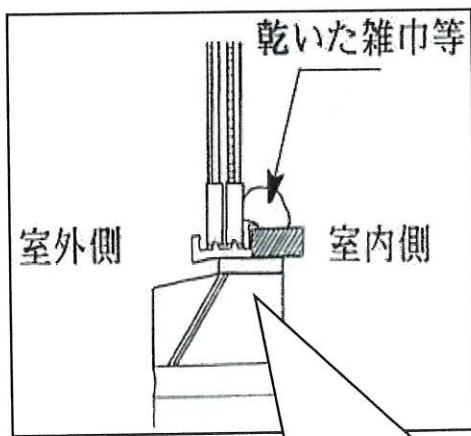
2工区南面の高圧水洗浄のお知らせ

日頃は大规模修繕工事にご理解ご協力有難うございます。
上記作業を下記の日程で行いますのでご協力をお願い致します。

1. 作業期間：2024年4月8日（月）
2. 作業時間：午前 8 時 30 分 ~ 午後 5 時 30 分
3. 作業場所：2工区南面1階~5階の外壁、南面バルコニー
101・102号室、203・204号室、303・304号
室、402・403号室、502・503号室
4. 作業内容：機械洗浄機による水洗い
5. 作業順序 5階より下階へ進めてまいります

『お願い・ご注意』

- ①：雨天でも作業は実施いたします。バルコニー内へ水が入る恐れがありますので、濡れて困る物は全て片付けをお願い致します。
- ②：高圧水で洗浄しますので、洗浄工事期間中は、**サッシ窓は必ず閉めて施錠**をして下さい。又、万一の洗浄水浸入防止の為、下図のように、室内より乾いた雑巾や新聞紙を敷込んでおいて下さい。
- ③：機械洗浄機を使用して作業いたします。作業中は多少騒音が発生致しますのでご了承下さい。
- ④：急にサッシ窓等を開けられますと水しぶき等かかる恐れがありますので、サッシ窓を開けられる際は周囲作業の音等十分ご確認下さい。
- ⑤：その他ご質問等ございましたら工事事務所または現場代理人までお問い合わせ下さい。（お問い合わせ等は、直接作業員ではなく現場代理人または下記へお願い致します。）



大和技研株式会社
コンフォール円町大规模修繕工事
現場代理人：村井松司（ムライショウジ）
連絡先：080-1407-3366

コンフォール円町
にお住いの皆様へ

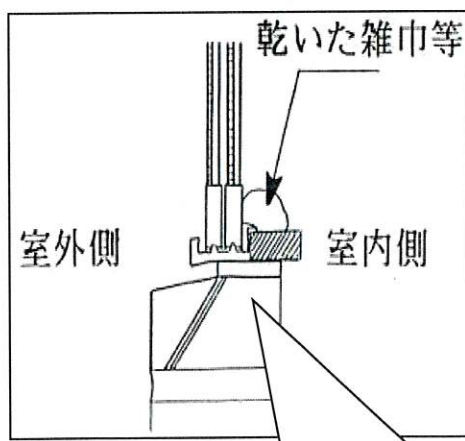
2工区南面の高圧水洗浄のお知らせ

日頃は大規模修繕工事にご理解ご協力有難うございます。
上記作業を下記の日程で行いますのでご協力をお願い致します。

1. 作業期間：2024年4月8日（月）
2. 作業時間：午前 8 時 30 分 ～ 午後 5 時 30 分
3. 作業場所：2工区南面の202号室、302号室、401号室、
501号室の外壁
4. 作業内容：機械洗浄機による水洗い
5. 作業順序 5階より下階へ進めてまいります

『お願い・ご注意』

- ①：雨天でも作業は実施いたします。バルコニー内へ水が入る恐れがありますので、濡れて困る物は全て片付けをお願い致します。
- ②：高圧水で洗浄しますので、洗浄工事期間中は、サッシ窓は必ず閉めて施錠をして下さい。又、万一の洗浄水浸入防止の為、下図のように、室内より乾いた雑巾や新聞紙を敷込んでおいて下さい。
- ③：機械洗浄機を使用して作業いたします。作業中は多少騒音が発生致しますのでご了承下さい。
- ④：急にサッシ窓等を開けられますと水しぶき等かかる恐れがありますので、サッシ窓を開けられる際は周囲作業の音等十分ご確認下さい。
- ⑤：その他ご質問等ございましたら工事事務所または現場代理人までお問い合わせ下さい。（お問い合わせ等は、直接作業員ではなく現場代理人または下記へお願い致します。）



濡れやすい物は窓のそばに置かないで下さい

大和技研株式会社
コンフォール円町大規模修繕工事
現場代理人：村井松司（ムライショウジ）
連絡先：080-1407-3366

コンフォール円町
お住いの皆様へ

2工区南面外壁の塗装のお知らせ

日頃は大規模修繕工事にご理解・ご協力有難うございます。
上記作業を下記の日程で行いますのでご協力をお願い致します。

1. 作業期間：2022年4月9日（火）～4月13日（土）まで
2. 作業時間：午前8時30分～午後5時30分
3. 作業場所：2工区西面
4. 作業内容：外壁の塗装

『お願い・ご注意』

- ①：天候（雨天・強風等）により作業を中止する場合があります。
- ②：窓を汚れないようにビニールで養生しますので、窓を閉めておいてください。
- ③：**作業期間中は塗料・溶剤の臭いがしますので予めご了承下さい。**
- ④ その他ご質問等ございましたら工事事務所または現場代理人までお問い合わせ下さい。（お問い合わせ等は、直接作業員ではなく現場代理人または下記へお願い致します。）

大 和 技 研 株 式 會 社
コンフォール円町大規模修繕工事
現場代理人：村井松司（ムライショウジ）
携帯電話：080-1407-3366

コンフォール円町
お住いの皆様へ

1・4・5工区床シートめくり・下地補修・シーリング工事のお知らせ

上記作業を下記の日程で作業を行いますのでご協力をお願い致します。

1. 作業期間： 下地調査マーキング 2024年4月6日(土)
床シートめくり 2024年4月10日(水)～
シーリング・下地補修 2024年4月8日(月)～
2. 作業時間： 午前 8時 30分 ～ 午後 5 時 30分
3. 作業場所： 1・4・5工区の105・106号室、207～209号室、307～309号室、406号室、506号室
4. 作業内容： 壁・天井面の下地調査・マーキング・下地補修
窓廻り、壁のシーリング打替え
既存床シートのめくり

『お願い・ご注意』

- ①：天候（雨天・強風等）により作業を中止する場合があります。
- ②： **作業内容により騒音・振動・埃が出る作業が有ります。**
- ③： **室外機配管化粧カバーが付いているバルコニーは取り外し、足場上に一時保管します、バルコニー作業完了後取り付けをおこないます、室外機には汚れないようにカバーを掛けますがエアコンの使用は可能です。室外機は移動をおこないながら作業します。**
- ④： **窓廻りのシーリング（ゴム状の防水材）の撤去・打替えをします、作業日までに網戸の取り外し・保管をお願いします。注意表示をおこないますので施工ヶ所は触れないようにお願いします。**
- ⑤： **物干し竿、物干し台、ゴミ箱等日常で使用している物はお片付けの必要は有りません、作業員にて移動しながら作業します。置いてある物品は作業員にて移動しながら作業します、作業員が触れることに抵抗がある方はお片付けをお願いします。**
- ⑥： その他ご質問等ございましたら工事事務所または現場代理人までお問い合わせ下さい。（お問い合わせ等は、直接作業員ではなく現場代理人または下記へお願い致します。）

大 和 技 研 株 式 會 社
コンフォール円町大規模修繕工事
現場代理人：村 井 松 司（ムライショウジ）
連絡先：080-1407-3366