

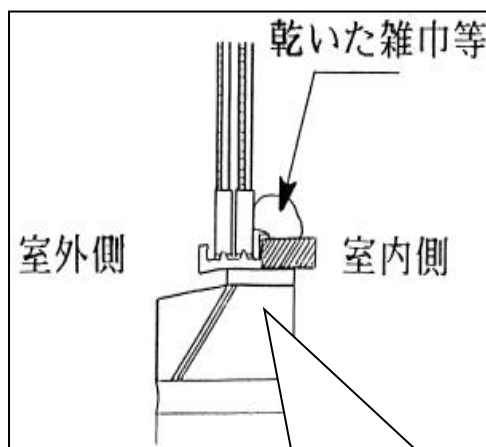
# 1工区バルコニーの高圧水洗浄のお知らせ

日頃は大規模修繕工事にご理解ご協力有難うございます。  
上記作業を下記の日程で行いますのでご協力をお願い致します。

1. 作業期間：2023年9月9日（土）
2. 作業時間：午前 8 時 30 分 ～ 午後 5 時 30 分
3. 作業場所：1工区102～106号室、207～211号室、307～310号室、407～409号室、506・507号室、604・605号室、703号室
4. 作業内容：機械洗浄機による水洗い
5. 作業順序 7階より下階へ進めてまいります

## 『お願い・ご注意』

- ①：雨天でも作業は実施いたします。バルコニー内へ水が入る恐れがありますので、濡れて困る物は全て片付けをお願い致します。
- ②：高圧水で洗浄しますので、洗浄工事期間中は、**サッシ窓は必ず閉めて施錠**をして下さい。又、万一の洗浄水浸入防止の為、下図のように、室内より乾いた雑巾や新聞紙を敷込んでおいて下さい。
- ③：機械洗浄機を使用して作業いたします。作業中は多少騒音が発生致しますのでご了承下さい。
- ④：急にサッシ窓等を開けられますと水しぶき等かかる恐れがありますので、サッシ窓を開けられる際は周囲作業の音等十分ご確認下さい。
- ⑤：その他ご質問等ございましたら工事事務所または現場代理人までお問い合わせ下さい。（お問い合わせ等は、直接作業員ではなく現場代理人または下記へお願い致します。）



濡れやすい物は窓のそばに置かないで下さい

大 和 技 研 株 式 會 社  
コスモ聖護院大規模修繕工事  
現場副代理人：村井松司（ムライショウジ）  
連絡先：080-1407-3366